

浄水器水栓 SERIES



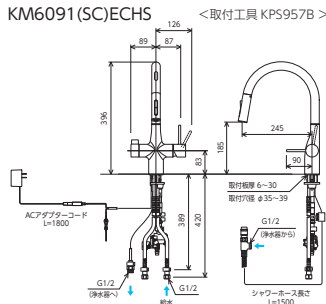
キッチン 浄水器水栓



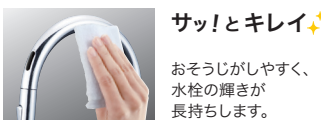
ACタイプ
ビルトイン浄水器用シングルシャワー付混合栓(センサー付)
KM6091SCECHS 浄水カートリッジセット付
¥193,200(税込¥212,520) [-1]
KM6091ECHS 浄水カートリッジセット別売
¥159,700(税込¥175,670) [-1]

■撥水膜コーティング
■電源: AC100V
■吐水口回転規制110°

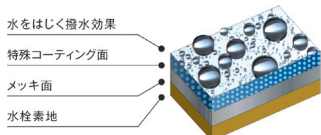
節湯 A1 節湯 C1 節湯 AB
部品一覧P.404



撥水水栓



- サッとキレイ**
おそうじがやすく、水栓の輝きが長持ちします。
- ボディや吐水口などに水アカや汚れが付着しにくい!
 - 水アカや汚れが付いても、サッとキレイに拭き取れるからお掃除もカンタン!
 - 撥水膜コーティングの耐久性は、1万回の拭き取りテストで証明済み。輝き長持ち! ※自社実験



※水栓の拭きそうじは適度に行ってください。水アカ等が拭き取りにくくなる場合があります。

撥水膜コーティング 加工部



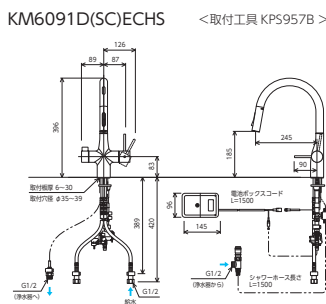
撥水水栓についてのご注意

汚れは乾いた柔らかい布で軽く拭き取ってください。強くこすったり、薬品などを使用した場合は撥水膜コーティングの効果が短くなる恐れがあります。
対象品番: KM6091(SC)ECHS, KM6091D(SC)ECHS

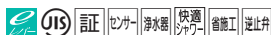
電池タイプ
ビルトイン浄水器用シングルシャワー付混合栓(センサー付)
KM6091DSCECHS 浄水カートリッジセット付
¥200,700(税込¥220,770) [-1]
KM6091DECHS 浄水カートリッジセット別売
¥167,200(税込¥183,920) [-1]

■撥水膜コーティング
■電源: 電池仕様(単3電池)
■吐水口回転規制110°

節湯 A1 節湯 C1 節湯 AB
部品一覧P.404



色	電源	品番 / 希望小売価格				節湯	部品一覧
		AC100V	電池	AC100V	電池		
めっき	めっき	KM6091SCEC ¥181,200(税込¥199,320) [-1]	KM6091DSCEC ¥188,700(税込¥207,570) [-1]	KM6091EC ¥147,700(税込¥162,470) [-1]	KM6091DEC ¥155,200(税込¥170,720) [-1]	節湯 A1	P.404
	マットホワイト	KM6091SCECM4 ¥240,400(税込¥264,440) [-1]	KM6091DSCECM4 ¥247,900(税込¥272,690) [-1]	KM6091ECM4 ¥206,900(税込¥227,590) [-1]	KM6091DECM4 ¥214,400(税込¥235,840) [-1]	節湯 C1	
	マットブラック	KM6091SCECM5 ¥240,400(税込¥264,440) [-1]	KM6091DSCECM5 ¥247,900(税込¥272,690) [-1]	KM6091ECM5 ¥206,900(税込¥227,590) [-1]	KM6091DECM5 ¥214,400(税込¥235,840) [-1]	節湯 AB	
浄水カートリッジセット		浄水カートリッジセット付		浄水カートリッジセット別売			
吐水口左右回転規制角度		110°					



施工上のご注意 凍結が予想される地域や凍結の可能性がある場所には設置できません(KM6091)。

カラー水栓についてのご注意 製品性上、ニッケルクロムめっきに比べ表面に傷が付きやすい為、汚れがある場合はクレンザーなど粒子の粗いや酸性・アルカリ性・塩素系の洗剤は避けて柔らかい布などで水拭きしてから、乾いた布で拭き取ってください。



手をかざしてカンタン出し止め
吐水する
レバーハンドルを吐水状態にし、センサーに手をかざすと自動的に吐水します。
※3秒以上手をかざし続けると自動的に止水します。
止水する
センサーに手をかざさずと止水します。使用後はレバーハンドルを閉じてください。
※吐水状態が10分間継続すると自動的に止水します。

停電・電池切れ時の応急処置
停電・電池切れ時の応急処置として電磁弁ユニットの手动弁を操作することで、センサーに關係なくレバーハンドルのみで吐水・止水ができます。
● **手动弁の操作方法**
クリップをはずし、手动弁を右側いっぱいに戻します。



ACタイプ
光るLEDライトが吐水サイン

待機時サイン 淡く点灯します。
吐水時サイン 明るく点滅します。
ACアダプター

電池タイプ
光るLEDライトが吐水サイン

待機時サイン 消灯します。
吐水時サイン 白く点滅します。
電池交換時サイン 赤く点滅します。
電池ボックス 単3アルカリ乾電池(4本)

使用電源	AC100V 50/60Hz
消費電力	待機時 0.8W以下 使用時 4W以下(ピーク時 8W以下)
使用流体	1~80℃の上水道(氷結、ゴミ等の混入がない事)
使用環境	温度 【一般地】 1~40℃ 【寒冷地】 -20~40℃ ※但し内部の水を凍結させないでください。 湿度 90%以下
給水圧力	最低必要水圧: 0.1MPa(動水圧) 最高水圧: 0.75MPa(静水圧)
電源コード長さ	1.8m
感知距離	約40mm

使用電源	アルカリ乾電池 単3×4本
使用流体	1~80℃の上水道(氷結、ゴミ等の混入がない事)
使用環境	温度 【一般地】 1~40℃ 【寒冷地】 -20~40℃ ※但し内部の水を凍結させないでください。 湿度 90%以下
給水圧力	最低必要水圧: 0.1MPa(動水圧) 最高水圧: 0.75MPa(静水圧)
電源コード長さ	1.5m
感知距離	約40mm
電池寿命	120回/日の使用頻度として約2.5年 (Panasonic製 EN-VOLTA使用、使用環境室温20℃時) 使用環境によって電池寿命は変動します。 ※同梱されている乾電池は動作確認用です。お早めに新しい乾電池にお取り替えください。

ご注意 ACタイプ・電池タイプともに、直射日光が当たる場所でのご使用はおやめください。誤作動の原因になります。