



<http://rockies.co.jp/>

正規輸入販売元 株式会社ロッキーズコーポレーション  
東京都港区南青山6-10-18 Tri-Angle MINAMIAOYAMA 2F



デルタ製品保証規定  
修理依頼フォーム

BRIZO | DELTA

## デルタ 洗面水栓 取扱説明書

手動・タッチ&センサー水栓共通説明書

ご使用前に本書をよくお読みになり、正しくお使いください。  
本書はお使いになる方がいつでも見ることができるように、大切に保管してください。

### [ 目次 ]

手動水栓の使いかた	・・・ P.2
■タッチ&センサー水栓の使いかた	・・・ P.3
お手入れについて	・・・ P.4
■困ったときは	・・・ P.6
■タッチ&センサー機能誤作動時の確認ポイント	・・・ P.7
■電池交換の仕方(タッチ&センサー水栓)	・・・ P.8
■電磁弁の外しかた(手動にする方法)	・・・ P.9
引き棒式ポップアップ排水金具の使いかた	・・・ P.10～11
プッシュ式ポップアップ排水金具(オーバーフロー付)の使いかた	・・・ P.12
設置条件	・・・ P.14
デルタ製品保証規定	・・・ P.15

本書はハンドルレバー水栓・タッチ&センサー水栓の共通説明書です。  
目次に■の記号があるページには、タッチ&センサー水栓の情報を掲載しております。

図はお使いの機種と異なる場合がございます。

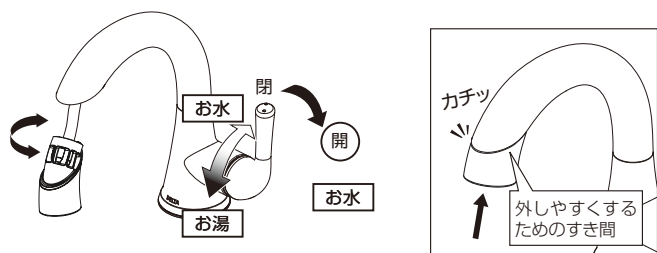
## 手動水栓の使いかた

- 水栓のイラストは形状ごとに分けたときの代表的な製品を描いています。ハンドルの使いかたは、お持ちの水栓と同じ形状のイラストをご参照ください。
- 蛇口の開閉は「開」「閉」、お水・お湯の切り替え方向は矢印で示しています。

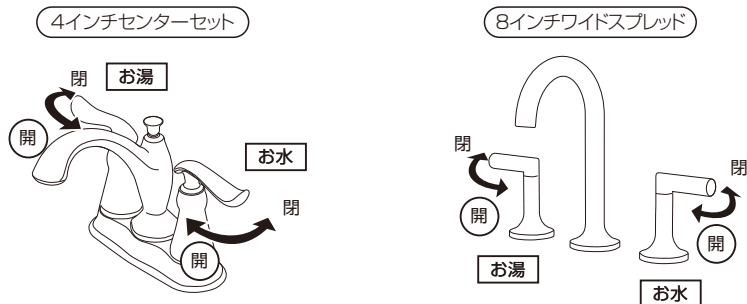
### 1ハンドル



### 1ハンドル・プルダウン



### 2ハンドル



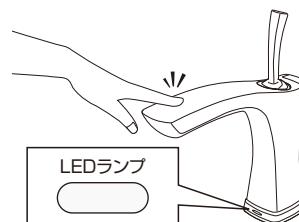
### デルタ水栓の推奨設置条件

- 流動圧0.2~0.3MPa(シャワー水栓は0.25MPa以上の圧力を推奨)
  - 給湯器の接続はできますが、電気温水器は「高圧力型」をご使用ください。
- 上記を満たさない設置環境では吐水力が弱まる場合があります。(設置条件▶P.14)

## T タッチ&センサー水栓の使いかた

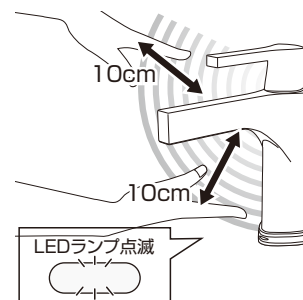
- ❗ハンドルが「開」の位置にあることを確認してください。

### タッチ操作



- 本体を軽くタッチするだけで水のオン・オフができます。
- 濡れた手でも反応します。
- 水栓を握っている時は反応しません。タッチしている時間が長い時も反応しません。
- 2分経過すると自動的に水が止まります。

### センサー操作(360度)

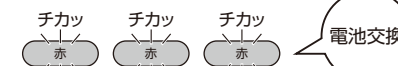


- 10cm以内に手を近づけるとセンサーが反応して水が出ます。
- 10cm以内で手を動かしているあいだは吐水を続けます。
- 手を離すと(10cm以上)、3秒後に自動で水が止まります。
- 濡れた手でも反応します。
- 2分経過すると自動的に水が止まります。

- LEDランプの表示について 水温によって色が変化します。

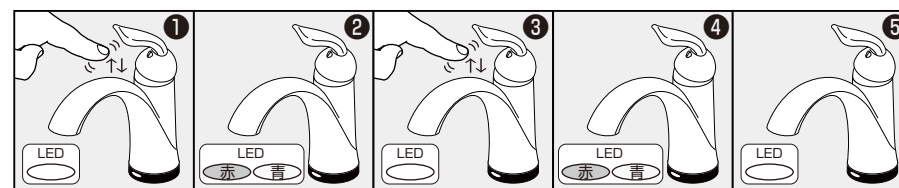


赤色のランプが吐水開始および終了時に3回点滅したら電池を交換してください。交換方法はP.8をご確認ください。



- センサー機能解除・再設定

センサー機能を解除することができます。イラスト図を参考に①から順番に行なってください。センサー機能解除後に再度設定するときは、①~⑤の操作を行なってください。



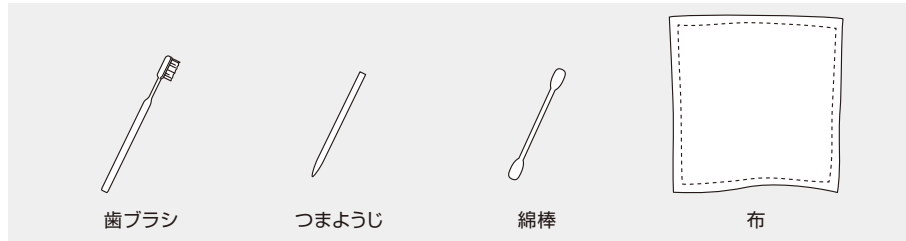
4秒間に6回タッチ LEDが赤青交互に点滅 4秒間に6回タッチ LEDが赤青交互に点滅 LEDが消灯し設定完了

※4秒間に6回タッチする感覚が1度ではうまく行かない場合がありますので何度かタイミングをずらして試してください。

## お手入れについて

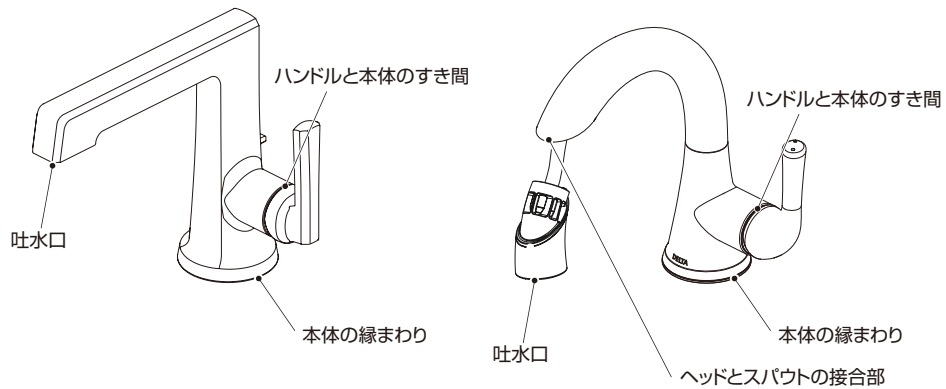
- 水栓は柔らかい布で汚れを拭き取ってください。汚れがひどいときは中性洗剤をお使いください。
- お住まいの地域の水質により、カルキが付着しやすくなります。
- 歯ブラシ、つまようじ、綿棒、布など身近にあるものをお使いください。
- 研磨剤、スチールワールや尖った道具などは金属表面を傷つけるおそれがあるので使わないでください。

### お手入れに役立つ道具

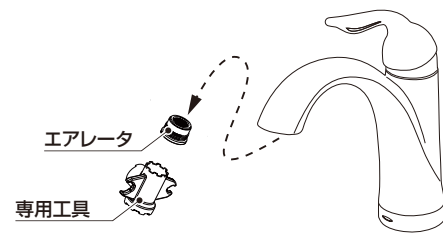


### 汚れが溜まりやすい箇所

⚠ 塩素系漂白剤使用不可



一部の機種は吐水口先端のエアレータを外すことができます。専用工具でエアレータを外し、お手入れを行なってください。専用工具がない機種は歯ブラシつまようじを使い、つまりを取り除いてください。



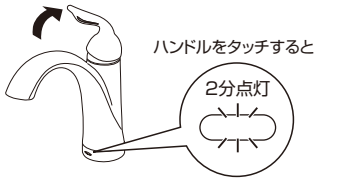
—MEMO—

## 困ったときは

### ■デルタ水栓全般でのお困りごと

症状	原因	対応方法
水が漏れている	<ul style="list-style-type: none"> <li>●部品接続のゆるみ</li> <li>●経年使用による部品の摩耗</li> </ul>	止水栓を締め、漏水箇所を点検してください。工具をお持ちの場合は締め直してください。
水圧が弱くなる	<ul style="list-style-type: none"> <li>●ヘッドのゴミつまり</li> <li>●洗面台や浴室での水の同時使用</li> </ul>	お手入れ方法はP.4をご確認ください。
水と比べてお湯の水圧が弱く感じる	<ul style="list-style-type: none"> <li>●非高圧力型電気温水器を使用</li> </ul>	電気温水器は水道水の水圧を減圧弁で減圧して貯め置きするので水圧が下がります。水栓が原因ではありません。
ホースが戻りにくくなった	<ul style="list-style-type: none"> <li>●ホースのねじれ</li> <li>●キッチン下で調理器具や小物との衝突</li> </ul>	ホースやキッチン下をご確認ください。

### ■タッチ&センサー水栓でのお困りごと

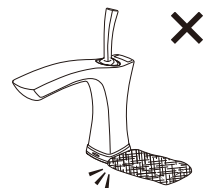
症状	原因	対応方法
タッチ機能が誤作動する	近くの電子機器の動作や、電気が流れやすい状況にあり、電磁弁が電磁波の影響を受けています。	電磁弁が電磁波の影響を受け続けていると故障の原因になります。P.8の図を参考に設置環境をご確認ください。
タッチ水栓が反応しない	<ul style="list-style-type: none"> <li>●電池が切れている</li> <li>●ACアダプタがコンセントまたは電磁弁から外れている</li> </ul>	電池の交換方法はP.8をご確認ください。
電池の消耗が早く感じる	<ul style="list-style-type: none"> <li>●ハンドルの開け閉めを行う回数が多い</li> <li>●近くに電子機器等があり電池の放電スピードが早まる。</li> </ul> 	<p>LEDランプはハンドルにタッチするたびに点灯します。ランプが2分間点灯を続けるため、その分電池の消耗が早まります。その場合はタッチしてLEDランプを消灯してください。</p> <p>ハンドルは開けたままご使用いただくことをおすすめします。</p> <p>電子機器から乾電池ボックスを遠ざけて下さい。</p>

## ■タッチ&センサー誤作動時の確認ポイント

水栓の下には吐水を開閉する電磁弁があり、手の微弱な電気に反応するように設計されています。そのため、より強力な電気を使用する機器(アルカリイオン整水器、ディスポーザー、ソープディスペンサー、電気温水器)が作動するときや、電気が流れやすい状況(濡れた金属が水栓に触れるなど)にあると、電磁弁が反応し吐水する場合があります。

タッチ水栓が勝手に反応する場合は以下の図を参考にしてください。

### 確認ポイント



原因	対応方法
スチールたわし、金属繊維を含んだスポンジが水栓に触れている	スポンジの水をよく切り、水栓から離してください。(水が電気を伝えてしまうため)



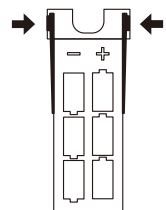
原因	対応方法
自動ソープディスペンサーなどの電子機器が水栓近くにある、または接している	ソープディスペンサーなどの電子機器を水栓近から十分に離してください。



電池交換後に電磁弁が勝手に作動するようになった場合は、電池ボックスの置き場所や、電磁弁と接続するケーブルが電磁弁に近くなったことが考えられます。詳しくはP.8をご確認ください。

## T 電池交換の仕方(タッチ&センサー水栓)

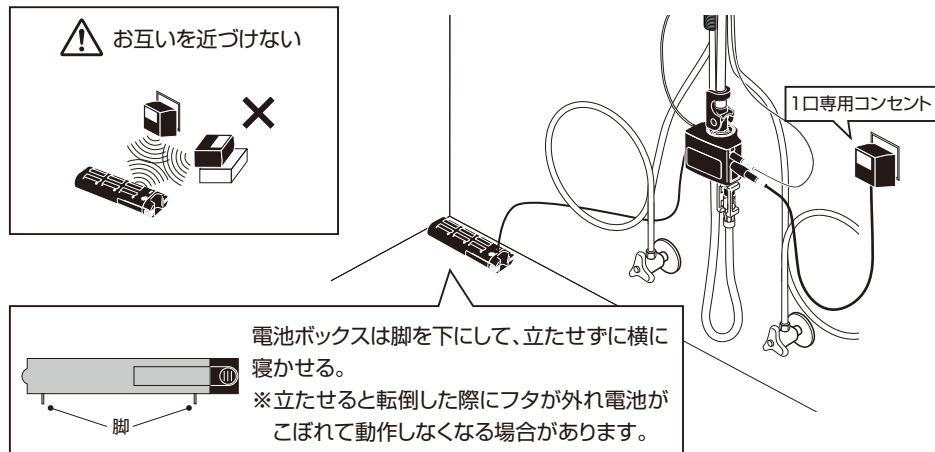
- ①未使用の新しい単二乾電池を6本ご用意ください。
- ②フタの両端にあるボタンを指で押し込みながら、フタを外してください。(右図参照)
- ③電池ボックスにある全ての乾電池を取り出してください。
- ④全て入れ終わったらフタを閉めてください。
- ⑤電池ボックスを元の位置に戻してください。



説明動画

### ■電池ボックスを戻すときの注意点

電磁弁は周囲の電子機器が発する電気に敏感です。電池ボックスやACアダプタは電磁弁の電気供給源なので、お互いを近づけたり、食器洗い機やディスポージャーなどに近づけないでください。



- ❗ 専用ACアダプタをご購入の場合は必ず乾電池と併用ください。停電時には待機電力としての役割を担い、タッチ機能をお使いいただけます。

### ■乾電池の寿命について

- 製品に同梱している乾電池は動作確認用です。
- 乾電池の寿命は電池の種類や水栓のご使用状況により異なります。
- 乾電池を交換するときは、必ず未使用かつ新しい乾電池をご使用ください。  
別の機器から取り出したり、長く保管していたものを混ぜてしまうと正しく動きません。

## T 電磁弁の外しかた(手動にする方法)

- 作業は濡れた手でやらないでください。タオル、バケツをご用意ください。
- 乾電池は電池ボックスに入れたままにせず、全て取り出して保管してください。
- ACアダプタを併用しているときは、手順②のタイミングでコンセントから外したあとにLEDランプ線プラグを抜いてください。



説明動画

※オーディン タッチ&センサー水栓は手動に切り替えることはできません。

### ■手順

- ① 湯水両方の止水栓を閉める。
- ② アース線クリップ(A)とLEDランプ線プラグ(B)を外す。
- ③ ホースクリップ(C)を外し、電磁弁下側のホース(D)を引き抜く。  
⚠ 水栓内の残水に注意
- ④ 電磁弁上側のクリップ(E)を横に倒し、電磁弁本体をホース(F)から引き抜く。
- ⑤ 上下のホース(D・F)を直接つなぎ、③で取り外したクリップ(C)を取付ける。  
パチッ
- ⑥ つないだホースを引っ張って確認し、抜けなければ①の止水栓を開く。

⚠ 水栓内の残水に注意

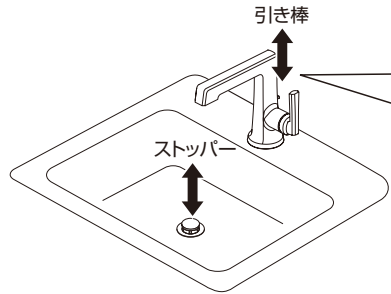
### ❗ 電磁弁を外さずにタッチ機能を無効にする方法

水が出ているときに乾電池ボックスのフタを外すと電磁弁が開いたまま通水ができます。水栓の開閉はハンドルで行ってください。

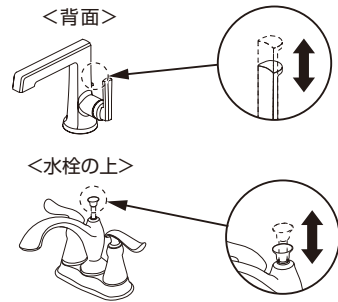
# 引き棒式ポップアップ排水金具の使いかた

## <ポップアップの設置状況の確認>

- ① 水栓の引き棒を押し、排水金具のストッパーの頭を出します。
- ② ストッパーの頭をつまんで引き上げます。
- ③ 外せない場合はキックレバーと連結しています。外せた場合は連結していません。



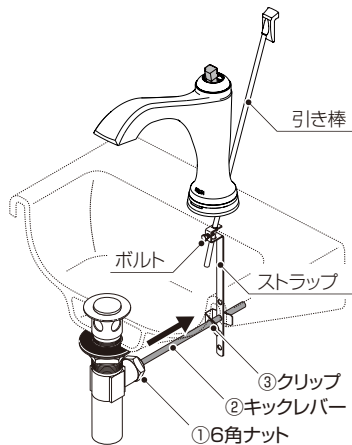
※引き棒の位置は機種によって異なります。



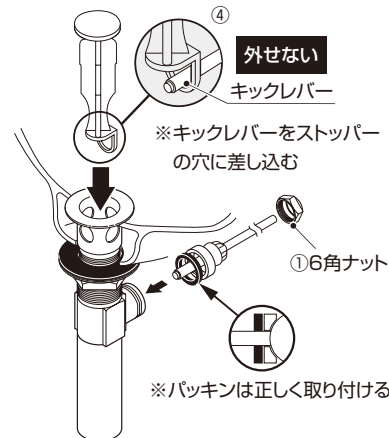
ストッパーが取外せる・外せない(連動)をお選びできます。

## ストッパーが外せない(キックレバーと連動)の場合の取付手順 (引き棒と連動してストッパーが開閉する標準的な使い方)

- ① キックレバーの取り外し
- ② ストッパーとキックレバーの連結



- ③ クリップをつまみながら②キックレバーを矢印方向に引き、ストラップから外してください。
- ①6角ナットを回しキックレバーを外してください。

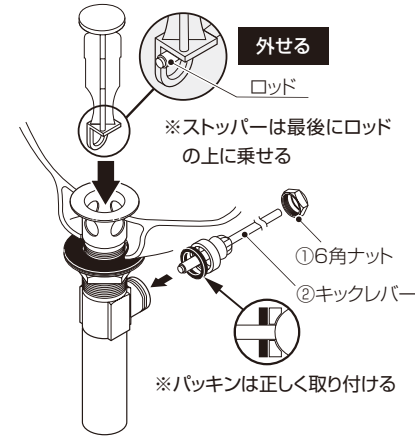


- ④ ストッパーの穴に②キックレバーを差し込み
- 最初にストッパーを落とします。
- ④ストッパーの穴に②キックレバーを差し連結させてから①6角ナットを締めてください。

## ストッパーが外せる場合の取付手順

(引き棒と連動してストッパーが開閉しません。ストッパーを簡単に抜いてお掃除しやすい使い方)

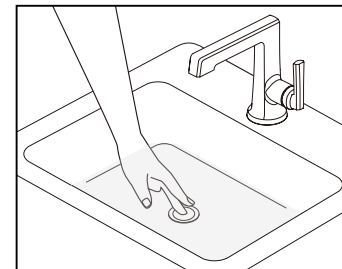
### ロッドとストッパーの連結解除



最初に②キックレバーを差し①6角ナットを締めてください。  
その後にストッパーを落としてください。

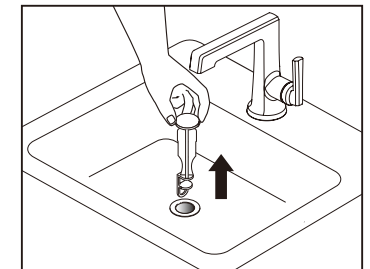
## キックレバーとストッパーが連結していないときの使いかた\*

### ストッパーを閉める



ストッパーを押さえながら水を貯めると、水圧で閉まります。

### ストッパーをはずす

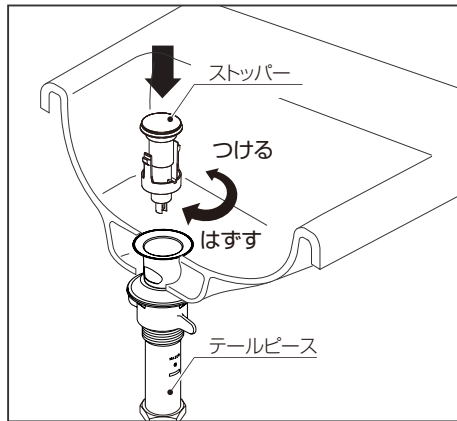


引き棒を下げてストッパーの頭をつまみ、手で引き上げます。

※この場合にはストッパーを強制的に閉じるのではなく、ボウル内に溜まった水の重量(水圧)で栓をします。多少の水が抜けていく事がありますが、アメリカではストッパーの掃除やメンテナンスが容易に行えるといった理由から、ストッパーを固定しない取付をお選びになる方も多いです。

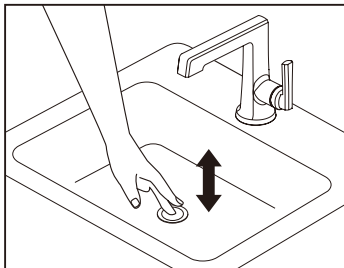
## プッシュ式ポップアップ排水金具(オーバーフロー付)の使いかた

—MEMO—



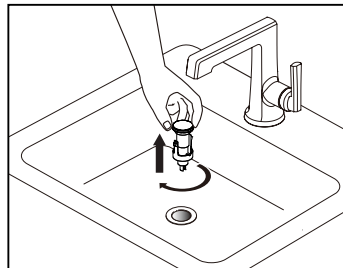
- ストッパーは指で押すと開閉します。
- ストッパーを押し出し、右方向に90度回すと取りはずすことができます。
- ストッパーを戻すときは、左方向に90度回すと固定します。

ストッパーを閉める



ストッパーを押すと排水口が開きます。  
再び押すと排水口が閉じます。

ストッパーをはずす



右回りに90度回して引き上げると、  
ストッパーが外れます。

## 設置条件

### ■水圧

- ・快適に水栓をお使いいただく為には流動圧0.2~0.3MPa程度の圧力をお勧めします。
- ・たっぷりの水量をお好みの場合は流動圧0.25MPa以上の圧力を推奨します。

### ■給湯器接続

- ・取付けの前に給湯器の能力を充分にご確認ください。
- ・たっぷりの水量をお好みの場合、電気温水器は「高圧力型」をお勧めします。

### ■水質

- ・水栓に使用できる水質は、水道水及び飲用可能な井戸水です。ただし、水道水・飲用可能な井戸水でも水あか付着・緑青発生で回転不良・止水不良・温度調節不良のおそれがありますので定期的なメンテナンスが必要です。
- ・温泉地や温泉成分が含まれる入浴剤を使用される場合、温泉成分によりメッキが腐食する場合があります。温泉水の通水は機能障害・腐食の危険性があるため、避けてください。

## デルタ製品保証規定



- 製品には正規代理店購入の証である「正規品証明カード」をおつけしております。メンテナンスのご相談に際しては必ずこのカードを販売店にご提示ください。
- 修理サービスを依頼される前に、「困ったときは」の項目をご確認ください。問題が解決しない場合は裏表紙のQRコードを読み取り読み取り、修理をご依頼ください。  
QRコードが読み取れない場合は下記までメールにてお申し込みください。

修理お問合せメールアドレス info@rockies.co.jp

### ■保証について

正規品証明カード記載の発行日より10年

### ■保証対象商品

正規品証明カードが発行されたデルタ製品

### ■保証内容

- 1.保証期間内に取扱説明書の注意書きに従った適正な使用状態で故障した場合、表記の期間無償修理いたします。販売店にご依頼のうえ、「保証規定書」および「正規品証明カード」をご提示ください。
- 2.保証期間中の修理対応は、部品交換を基本といたします。（本保証の対応に使用する部品は、メーカーの仕様変更などにより保証部品の同一品ではなく、代替品となり外観の色やデザインが変わることがあります。）
- 3.「保証規定書」および「正規品証明カード」は日本国内においてのみ有効です。
- 4.「保証規定書」および「正規品証明カード」は株式会社ロッキーズコーポレーションが販売した製品にのみ有効です。
- 5.「保証規定書」および「正規品証明カード」は再発行いたしませんので、紛失しないよう大切に保存してください。

### ■保証対象外

- 1.保証対象範囲は対象商品のみで、給排水管など施工や据付の際に使用する部材や部品は保証の対象外となります。
- 2.事務所、店舗、病院、ホテル等の商業施設でご使用の商品。
- 3.使用上の誤り及び適切な施工が行われていない場合、改造による故障および損傷。
- 4.輸送、施工、管理、メンテナンスなどの不備による不具合。
- 5.商品に不具合が発生していない場合における点検にかかる費用および予防的に部品交換を行うための費用。
- 6.離島及び離島に準ずる遠隔地への出張修理を行った場合には、出張に要する実費を申し受けますのでご了承ください。
- 7.「保証規定書」および「正規品証明カード」のご提示がない場合

### ■免責事項

- ※火災・地震・水害・水質（温泉水、飲料付加な井戸水利用）・落雷・その他天災地変、公害、ガス害、塩害、異常電圧、その他の事故および損傷の原因が商品以外にある場合。
- ※砂やゴミ噛みによる故障および損傷、消耗部品（電球、ヒューズ、乾電池、モーター、電極部、リングやパッキン等）の消耗、劣化による不具合。
- ※経年変化による変色、使用に伴う摩耗や外観変化、切れ、錆び、カビの発生や汚れの固着など。
- ※お買い上げ後の取付け場所の移動、落下等による故障および損傷。